



Paulmann

### Safety Instructions

1, 2, 3, 4, 5, 6, 7, 8, 11, 12, 15, 16, 17, 18, 19, 20, 21, 22, 24, 26, 33, 34



Info

[www.paulmann.com](http://www.paulmann.com)

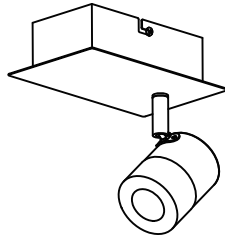
Paulmann Licht GmbH  
Quezinger Feld 2  
31832 Springe  
Germany

[www.paulmann.com](http://www.paulmann.com)

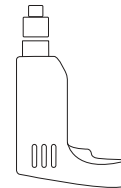
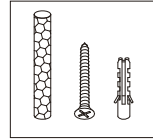
Art.-Nr.:

**500.98**

(+MA 326) PLD 07/17



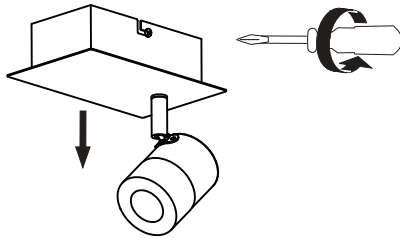
Incl.



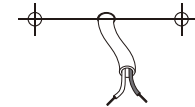
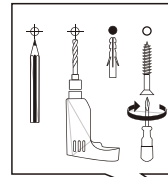
Φ 6mm



**A**



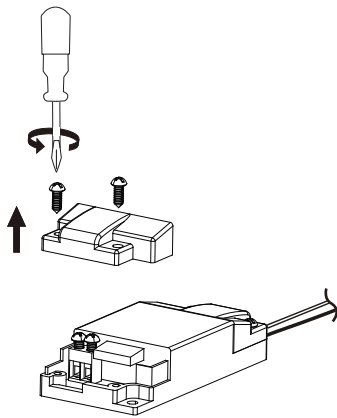
**B**



Safety Instructions  
Nr. 4, 5, 6, 7



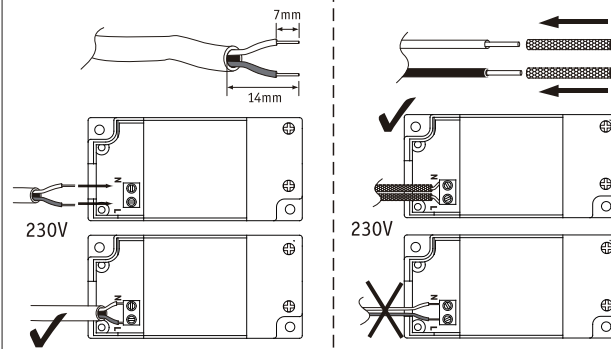
**C**



**D**



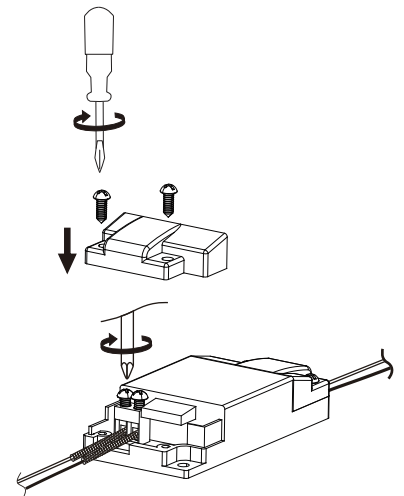
Safety Instructions  
Nr. 4, 5, 6



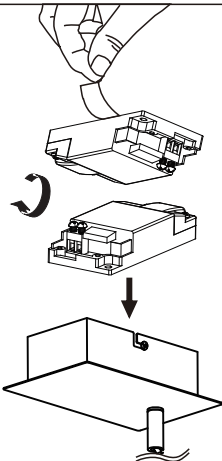
**E**



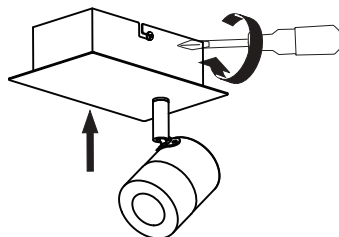
Safety Instructions  
Nr. 4, 5, 6



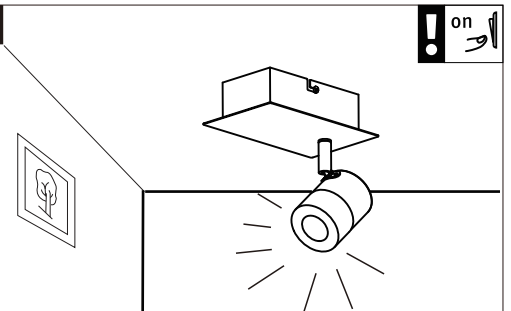
**F**

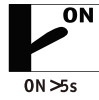
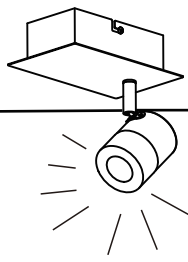


**G**



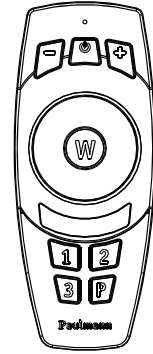
**H**



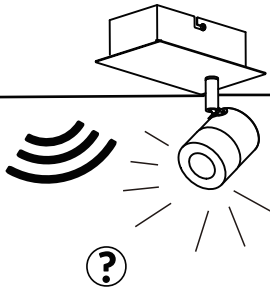
**I**

Reset

5 x ON/OFF  
ON <2s → OFF >3s → ON

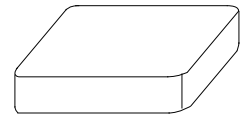


Not incl.

**Remote Control**Paulmann  
Art.-Nr. 500.67**J****APP**

Reset

5 x ON/OFF  
ON <2s → OFF >3s → ON



Not incl.

**Gateway**Paulmann  
Art.-Nr. 500.66

Hiermit erklärt Paulmann Licht, dass der Funkanlagentyp Art.-Nr.:500.98 der Richtlinie 2014/53/EU entspricht. Der vollständige Text der EU-Konformitätserklärung ist unter der folgenden Internetadresse verfügbar: [www.paulmann.com/ce](http://www.paulmann.com/ce)

Zugelassen für den Betrieb in allen  
Ländern der EU / Approved for operating  
in all European countries

CE: Konform mit / in accordance with / conformement a 2014/30/EU, 2014/53/EU  
<http://www.paulmann.com/de/de/b2b-haendler-log-in.html>

2,4 GHz –  
2,4835 GHz



Doesn't apply for the geographical area within a radius of 20km from the centre on "Ny Alesund"